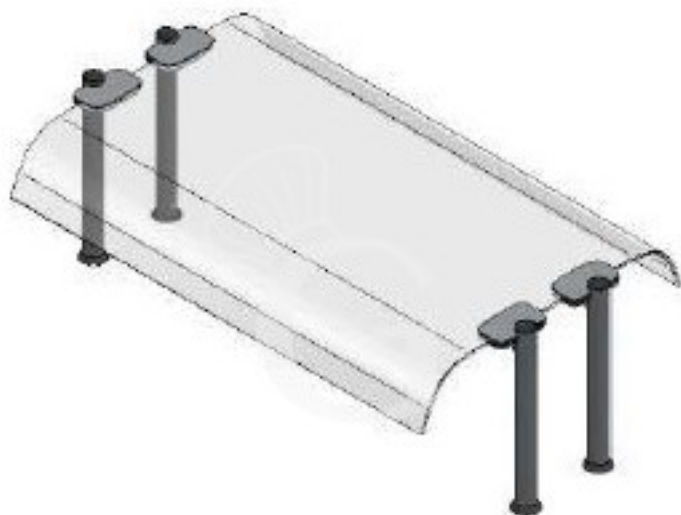


Pedido del cliente

**Superestructura con cristal curvado en los dos lados L 795 x
P 640 x A 385 mm**

Precio: 377,00 € + IVA



Referencia: IXZMD2GN

Categoría: Accessori banchi ad incasso

Pedido del cliente

Descripción

Superestructura con cristal curvado en los dos lados L 795 x P 640 x H 385 mm.

Superestructura con cristal curvado y 1 nivel, ideal para estantes de capacidad **2 cubetas GN1/1**.

EJEMPLO DE PRODUCTO FINAL

Características

Característica	Valor
Dimensiones externas	L 795 mm x P 640 mm x A 385 mm
Material	Vidrio
Capacidad de la cubeta	2 cubetas GN 1/1
