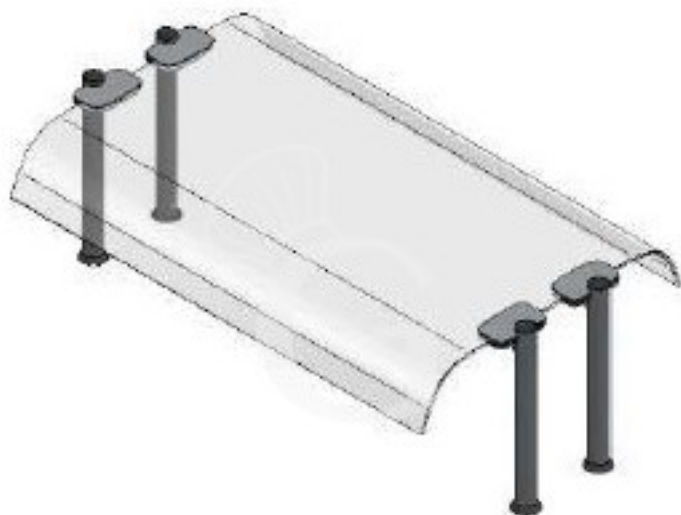


## Pedido del cliente

### Superestructura con cristal curvado en los dos lados L 1120 x P 640 x A 385 mm

Precio: 419,00 € + IVA

---



---

Referencia: IXZMD3GN

Categoría: Accessori banchi ad incasso

## Pedido del cliente

---

### Descripción

**Superestructura con cristal curvado en los dos lados L 1120 x P 640 x A 385 mm.**

Superestructura con cristal curvado y 1 nivel, ideal para estantes de **capacidad 3 cubetas GN1/1.**

### EJEMPLO DE PRODUCTO FINAL

---

### Características

Característica	Valor
<b>Dimensiones externas</b>	L 1120 mm x P 640 mm x A 385 mm
<b>Material</b>	Vidrio
<b>Capacidad de la cubeta</b>	3 cubetas GN 1/1

---