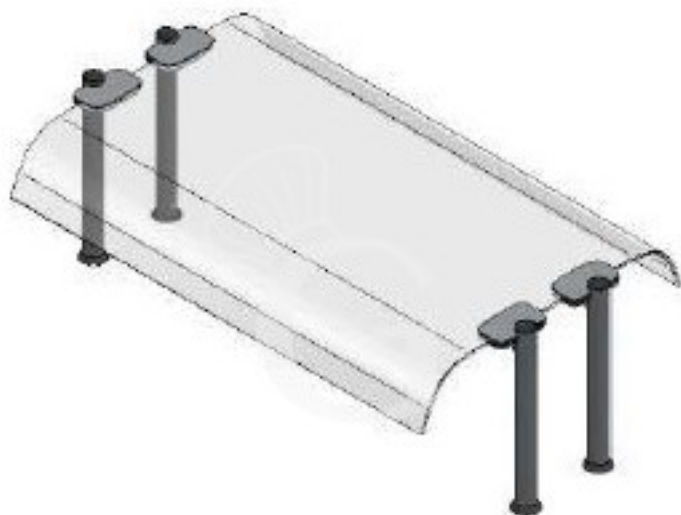


Pedido del cliente

Superestructura con cristal curvado en los dos lados L 1770 mm x P 640 mm x A 385 mm

Precio: 548,00 € + IVA



Referencia: IXZMD5GN

Categoría: Accessori banchi ad incasso

Pedido del cliente

Descripción

Superestructura con cristal curvado en los dos lados L 1770 mm x P 640 mm x A 385 mm.

Superestructura con cristal curvado y 1 nivel, ideal para estantes de **capacidad 5 cubetas GN1/1.**

EJEMPLO DE PRODUCTO FINAL

Características

Característica	Valor
Dimensiones externas	L 1770 mm x P 640 mm x A 385 mm
Material	Vidrio
Capacidad de la cubeta	5 cubetas GN 1/1
