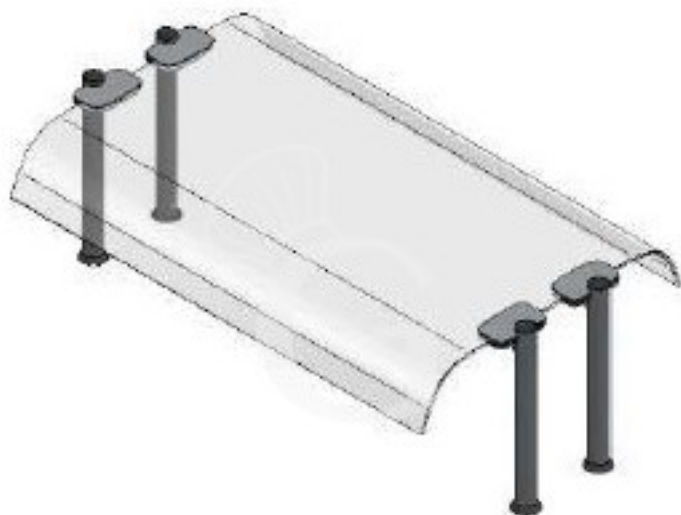


Pedido del cliente

Superestructura con cristal curvado en los dos lados L 2095 mm x P 640 mm x A 385 mm

Precio: 596,00 € + IVA



Referencia: IXZMD6GN

Categoría: Accessori banchi ad incasso

Pedido del cliente

Descripción

Superestructura con cristal curvado en los dos lados L 2095 mm x P 640 mm x A 385 mm.

Superestructura con cristal curvado y 1 nivel, ideal para estantes de capacidad **6 cubetas GN1/1**.

EJEMPLO DE PRODUCTO FINAL

Características

Característica	Valor
Dimensiones externas	L 2095 mm x P 640 mm x A 385 mm
Material	Vidrio
Capacidad de la cubeta	6 cubetas GN 1/1
