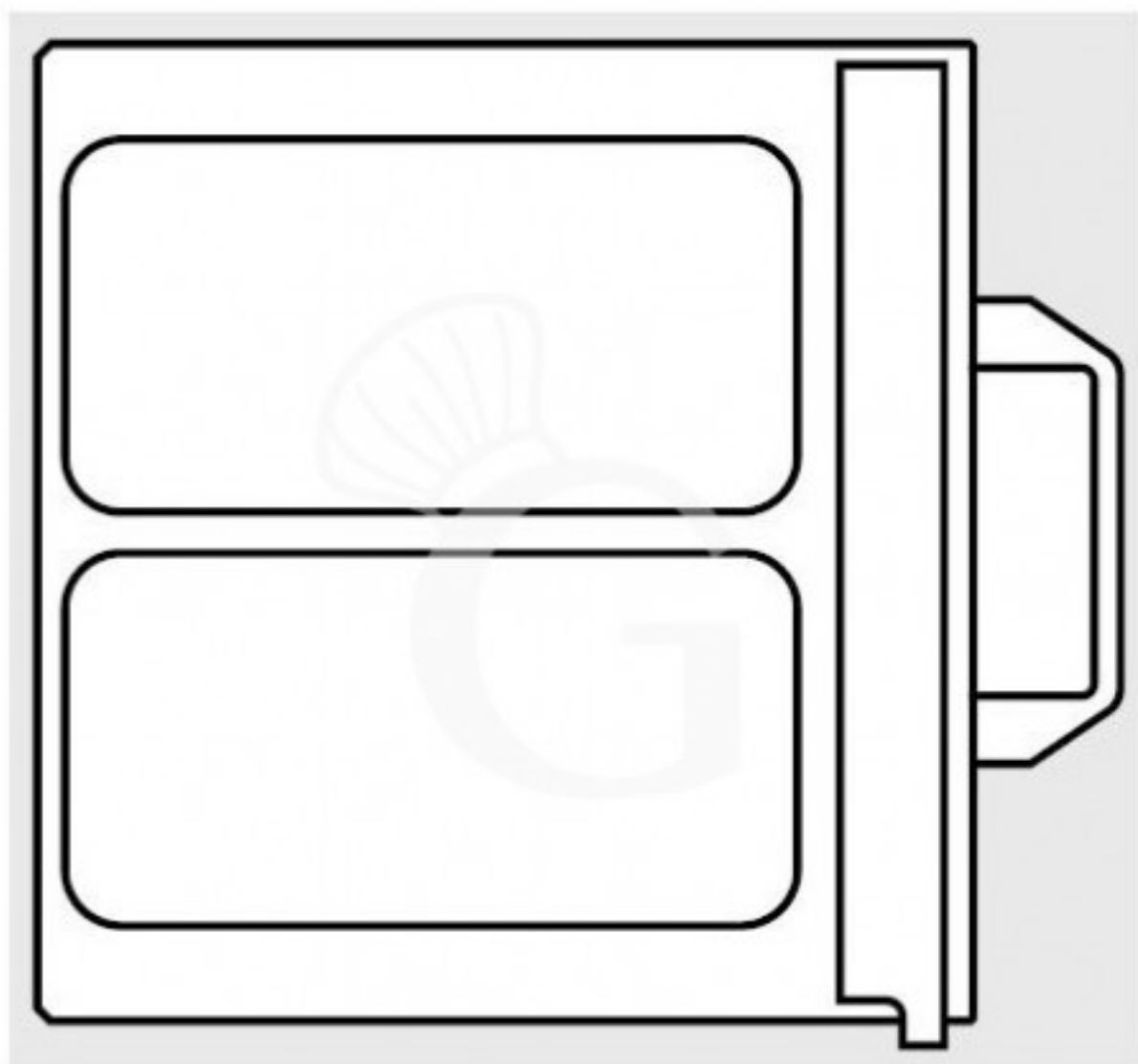


Pedido del cliente

Molde para termoselladora 2 cavidades de dimensiones 180 mm x 280 mm

Precio: 489,00 € + IVA



Referencia: STAMPOTSA02

Categoría: Vaschette e stampi

Pedido del cliente

Descripción

Molde para termoselladora 2 cavidades de dimensiones 180 mm x 280 mm.

Molde para termoselladora 2 cavidades de dimensiones 180 mm x 280 mm.

NUESTROS ACCESORIOS SÓLO ESTAN COMPATIBLES CON NUESTRAS MÁQUINAS Y EQUIPOS

EJEMPLO DE PRODUCTO FINAL

Características

Característica	Valor
Dimensiones externas	L 180 mm x P 280 mm
Material	Polipropileno
Disponibilidad	En Stock
