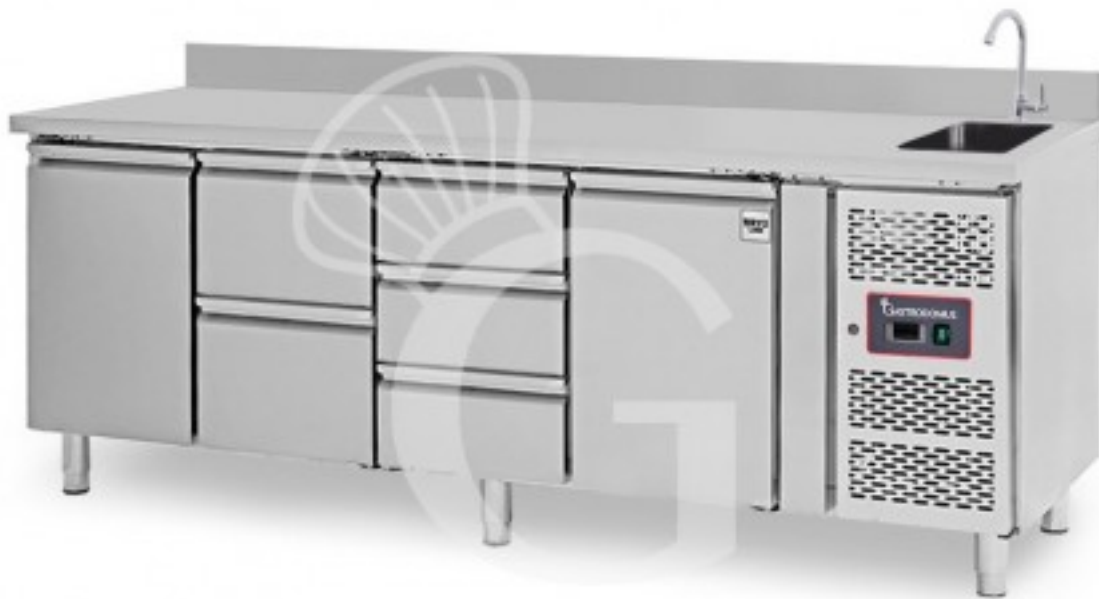


Pedido del cliente

**Mesa refrigerada 5 cajones 2 puertas con fregadero y peto ,
Prof. 700 mm, Temp. +2°C/+8°C , grifo incluido**

Precio: 3.091,00 € + IVA



Referencia: GAL4200TN1P2C3C1P

Fabricante: Gastrodomus

Pedido del cliente

Categoría: Mesas refrigeradas con lavamanos y cajones

Descripción

Mesa fregadero refrigerada equipada con 5 cajones y 2 puertas con peto, profundidad 700 mm, temperatura +2°C/+8°C - grifo Ø 25 mm.

La mesa refrigerada tiene una **estructura interna y externa** totalmente de **acero inoxidable**, incluido el panel trasero. La mesa es **regulable en altura** gracias a la presencia de **pies de acero inoxidable**. En el interior, la mesa tiene esquinas redondeadas para facilitar las operaciones de limpieza y garantizar así la higiene y la practicidad.

La **refrigeración es ventilada**, lo que significa que el frío se produce mediante un **evaporador externo con aletas tratadas anticorrosión**. La mesa también dispone de **recirculación de aire frío**. De hecho, el compartimento de producción de frío está situado a la derecha y, por lo tanto, para distribuir el frío uniformemente por toda la anchura de la mesa, es necesario que el frío se canalice hacia un techo que dispone de rendijas especiales para distribuir el aire refrigerado uniformemente por toda la zona de almacenamiento.

La **temperatura es positiva** y se sitúa en un rango entre **+2°C y +8°C**. La temperatura puede regularse y controlarse constantemente gracias a un **termostato digital**, que también regula la descongelación de la mesa.

La **condensación se elimina** mediante una **resistencia eléctrica** insertada en el marco de la puerta, y la **evaporación del agua es automática**.

El motor de la mesa refrigerada y el fregadero están situados a la derecha.

En el fregadero, el orificio para el grifo con un diámetro de 25 mm ya está realizado y el grifo instalado en el centro del fregadero.

EQUIPAMIENTO DE SERIE:

- 1 REJILLA GN1/1 (530 mm x 325 mm) POR PUERTA:

- 1 PAR DE GUÍAS POR PUERTA.

- GRIFO SÓLO AGUA FRÍA

- TOPE

- TAPÓN DE DESAGÜE

FOTO PURAMENTE INDICATIVA

Características

Pedido del cliente

Característica	Valor
Dimensiones externas	L 2230 mm x P 700 mm x H 950 mm
Dimensiones internas	L 1670 mm x P 580 mm x H 560 mm
Potencia	0.31 KW
Peso neto	168 Kg
Tensión	Monofásica - 230 V
Equipamiento de serie	1 rejilla GN1/1 y 1 par de guías por puerta, grifo, tubo de descarga, tapón de desagüe
Estructura externa	De acero inoxidable
Temperatura	+2°C/ +8°C
Refrigeración	Ventilada
Gas refrigerante	R290
Estructura interna	De acero inoxidable
Espesor del aislamiento	60 mm
Desescarche	Automático
Número de puertas	2
Tipo de puerta	Puerta ciega
Puerta	No reversible
Temperatura (+/-)	Positiva
Medida de la cuba del fregadero	L 250 mm x A 400 mm x P 250 mm
Capacidad del frigorífico	545 L
Control de temperatura	Con termostato digital
Unidad de refrigeración	No tropicalizada
Clase de eficiencia energética	E
Peto trasero	Con peto trasero
Motor	incorporado
Carrocería	Acero inoxidable
Configuración de los cajones	3 cajones de 1/3 + 2 cajones de 1/2
Agujero de fijación del fregadero	Ø 25 mm
Posición del motor	A la derecha
Cable	Cable + enchufe